

Грейфер в открытом состоянии

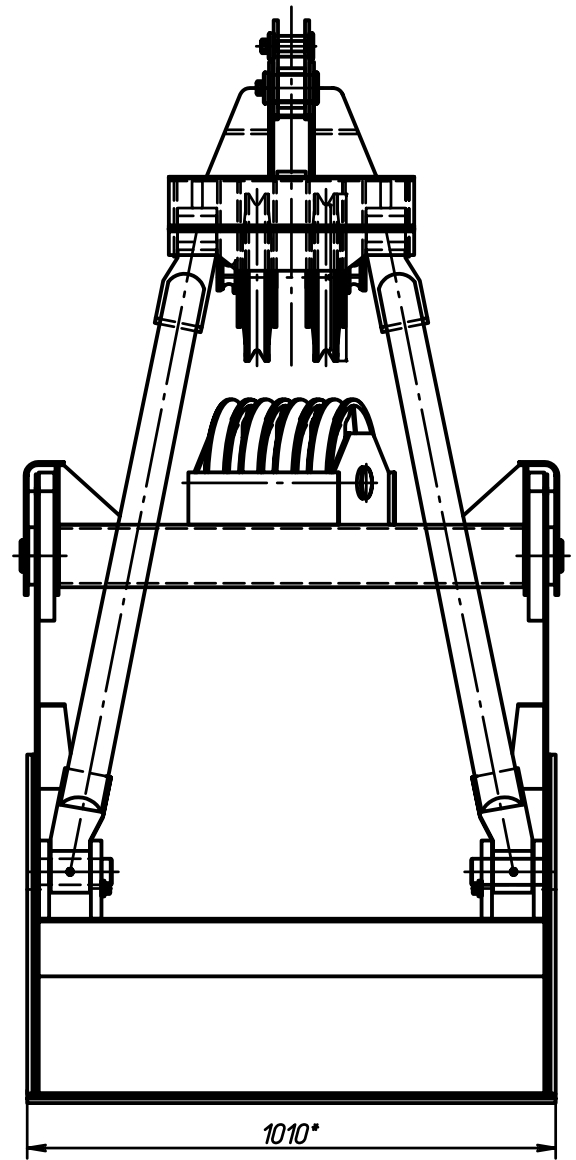


Схема заправки каната

