

Грундер в откритом состоянии

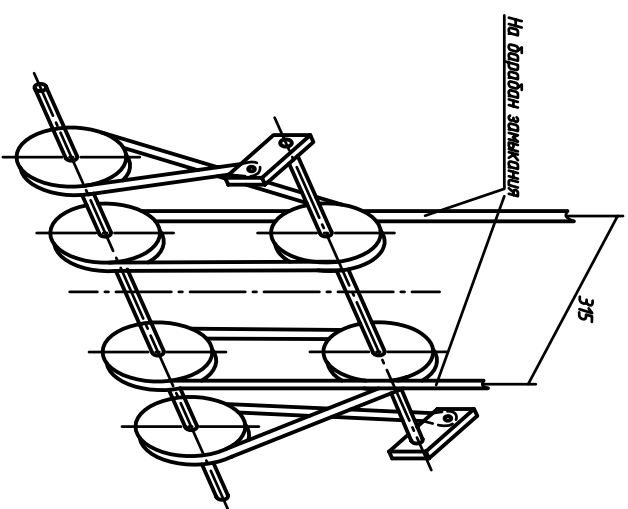


Схема запорной канализации