

Грейфер в открытом состоянии

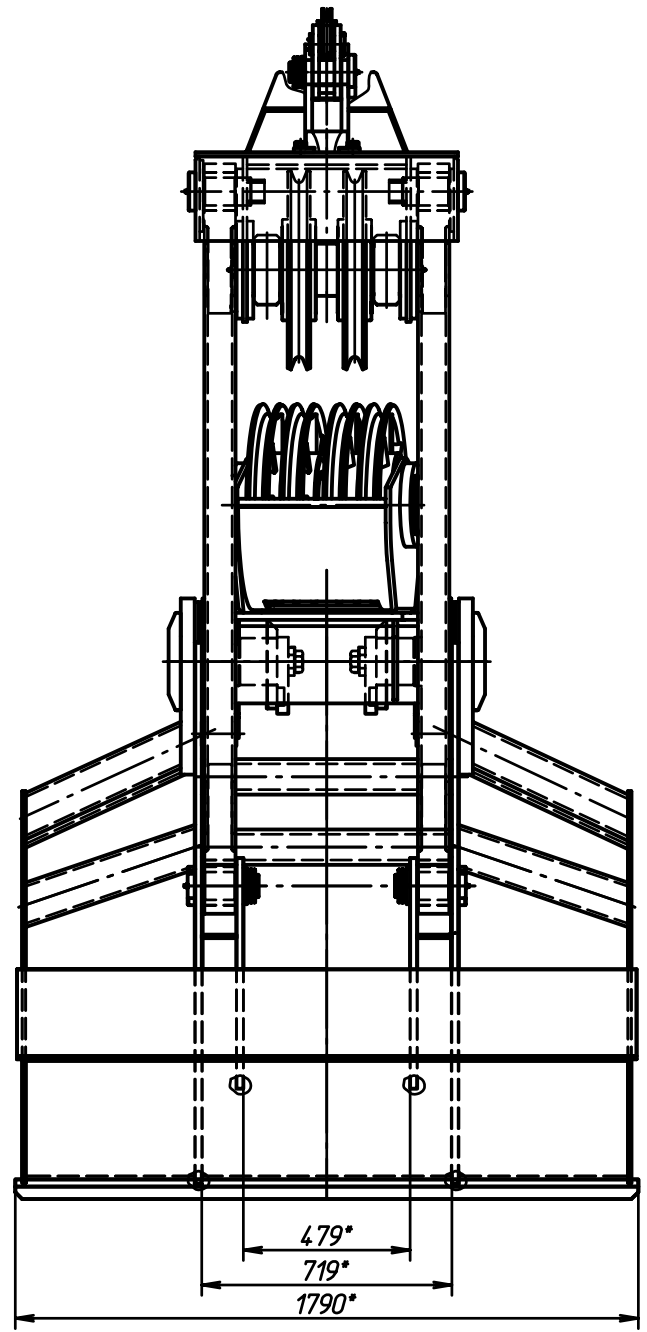
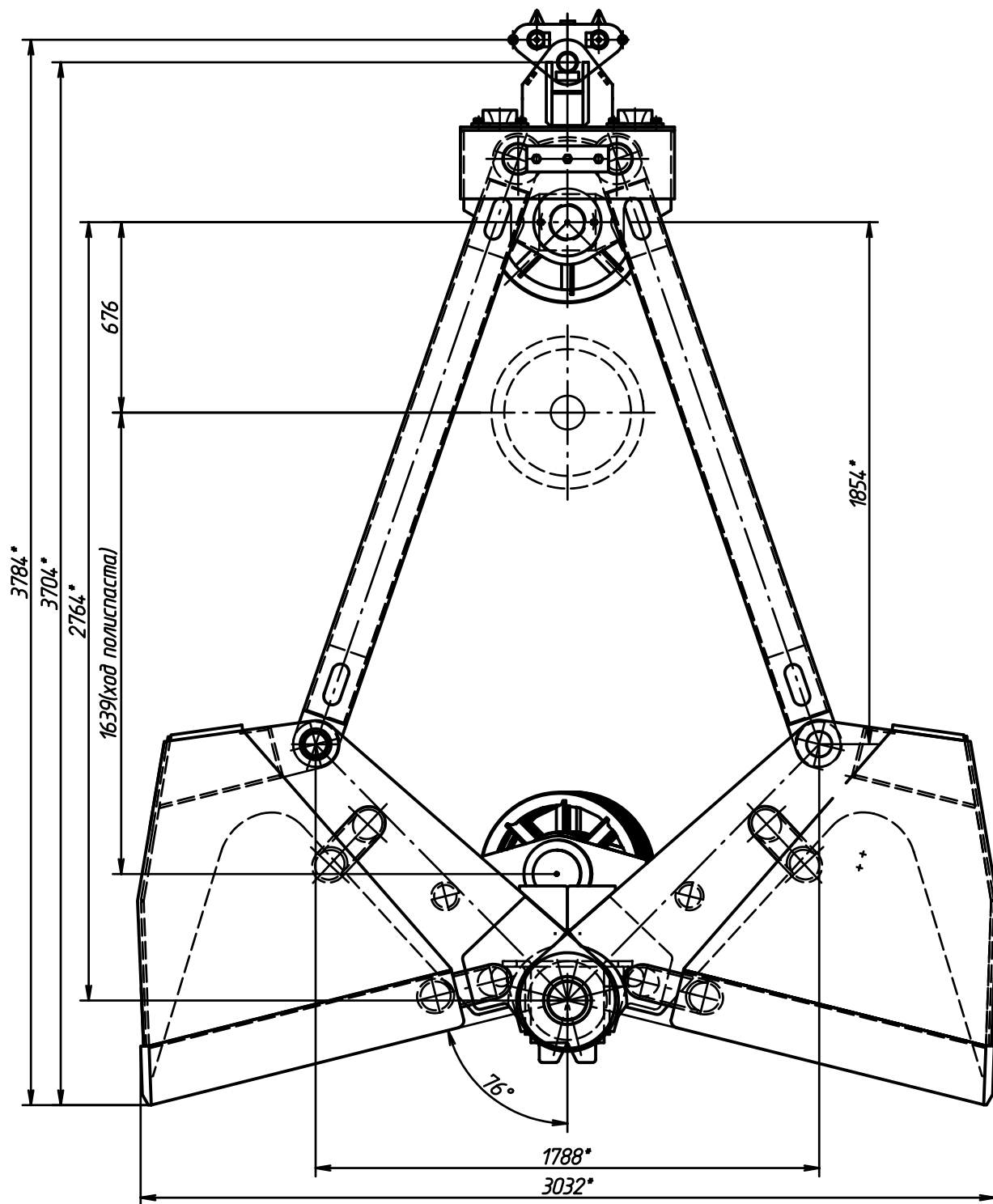


Схема заправки каната



На барабан замыкания

